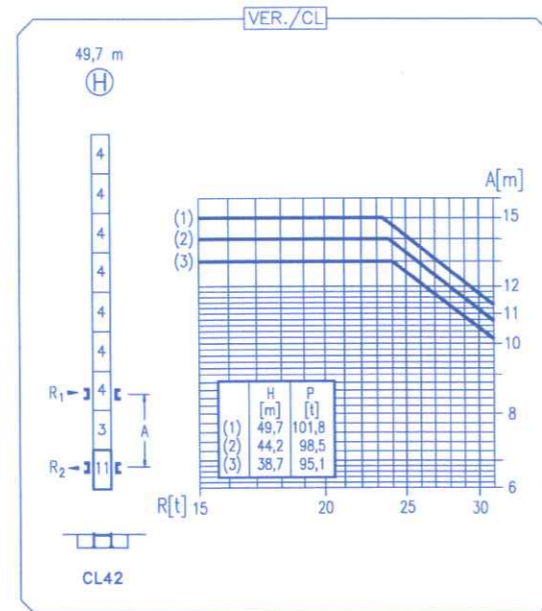


N	Ref.	h (m)
3	TDJ23A	2,0 5,5
4	SJ25	2,0 5,5
11	CLDJ23A	2,0 3,1



R. máx.	En servicio	3XR72 105,9 t
	In operation	
	En service	5XR72 113,6 t
	In Betrieb	

R. máx.	Fuera de servicio	3XR72 90,3 t
	Out of service	
	Hors service	5XR72 150,3 t
	Ausser Betrieb	

TFU-7.5
7,5 kW
0 ⇄ 94 m/min

SWR-12
3 x 120 Nm
0 ⇄ 0,7 rpm

RT-7.5
2 x 75 Nm
0 ⇄ 20 m/min

RT-7.5VC
2 x 75 Nm
0 ⇄ 20 m/min
RXR72

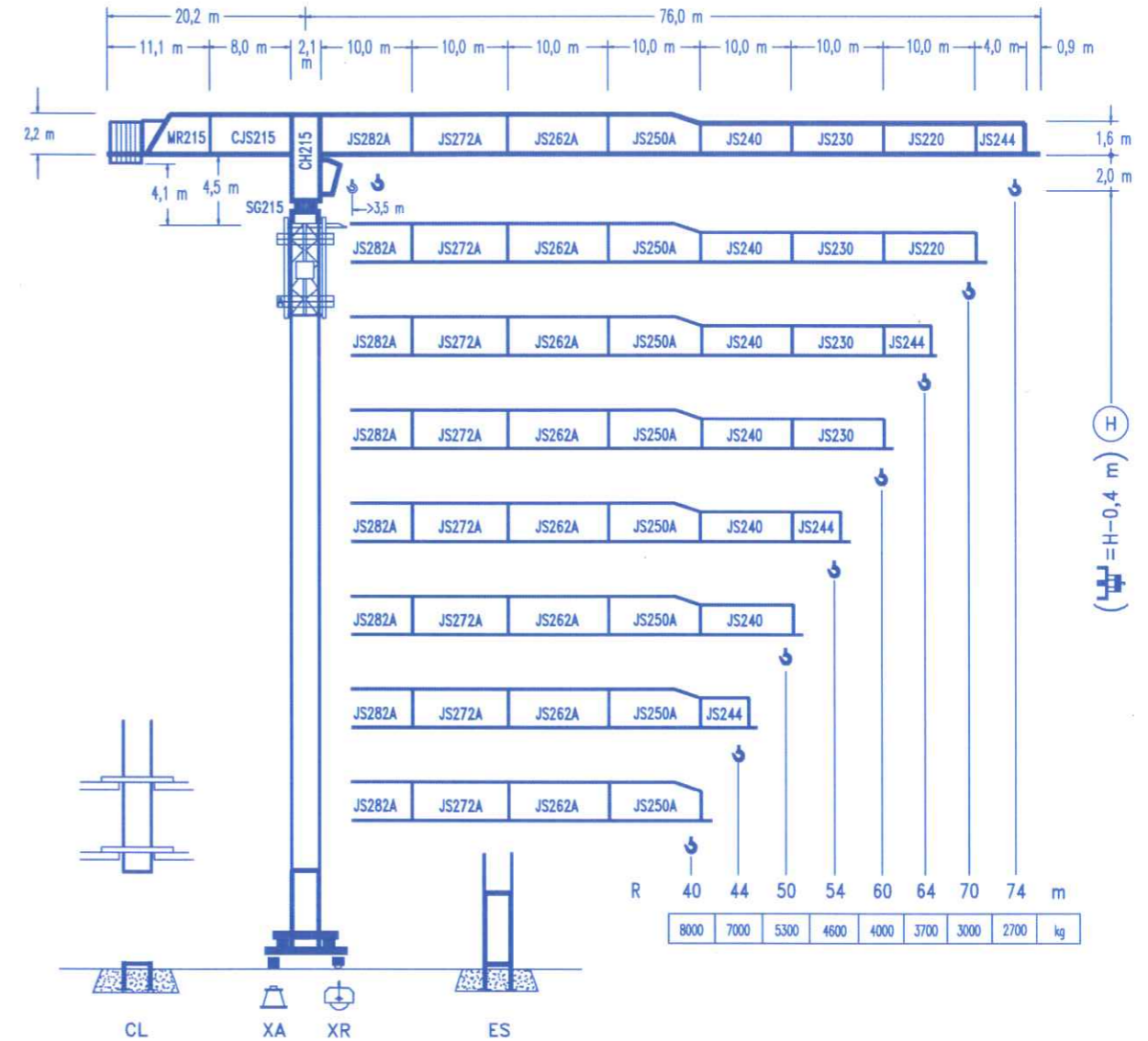
HFU4-45-45
545 m
45 kW
0 ⇄ 94 m/min

HFU4-65-45
620 m
65 kW
0 ⇄ 94 m/min

HFU4-110-45
790 m
110 kW
0 ⇄ 94 m/min

Tensión de alimentación	400 V
Operating voltage	3 ph
Tension de service	50 Hz
Betriebsspannung	

Opcional	*
Optional	
En option	
Kaufoption	



$$H = H - 0,4 \text{ m}$$

DIN 15018 H1 B3

R	H															
	14,3	15	20	25,8	25,9	30	34	40	44	50	54	60	64	70	74	m
74	18000	17005	12165	9000	9000	7660	6660	5545	4980	4300	3930	3475	3220	2890	2700	kg
70	18000	17460	12500	9000	9000	7920	6890	5745	5155	4455	4075	3605	3340	3000		kg
64		15,7	20	25	28,4	29,1	34	40	44	50	54	60	64			m
60		18000	13585	10470	9000	9000	7580	6325	5685	4920	4505	3990	3700			kg
54		18000	13480	10390	9000	9000	7585	6335	5695	4930	4515	4000				kg
50		18000	13610	10500	9000	9000	7725	6450	5800	5020	4600					kg
44		18000	14255	11010	9000	9000	8140	6800	6115	5300						kg
40		18000	16115	12480	10100	9000	9000	7775	7000							kg
		18,5	20	25	30	33,8	35,9	40								m
		18000	16490	12775	10345	9000	9000	8000								kg

